

Clarabóia - Varanda



Clarabóia - Varanda

Sistema que utiliza o princípio básico de canais de drenagem e ventilação dos sistemas de fachadas e que se amplia com perfis que permitem adoptar as diferentes soluções, tanto em varandas como em clarabóias.

Ângulos intermédios, clarabóias de duas e quatro águas, ângulos exteriores, etc. Todas as soluções são realizáveis, permitindo ganhar novos espaços com grande luminosidade.

Em varandas complementa-se o sistema com perfis de encontro com a obra, goteiras de ruptura de ponte térmica e perfis de junção com e sem ruptura de ponte térmica que permitem incluir aberturas de qualquer tipo.

Um sistema de juntas em E.P.D.M, resistente aos agentes atmosféricos, garantem uma total estanquidade.

Acabamentos

Lacagem a cores (RAL, salpicados e rugosos)
Lacagem imitação madeira
Lacagem anti-bacteriana
Anodizado

Envidraçamento

É recomendável usar vidro exterior temperado ou de controlo solar.

Pendente mínima recomendável

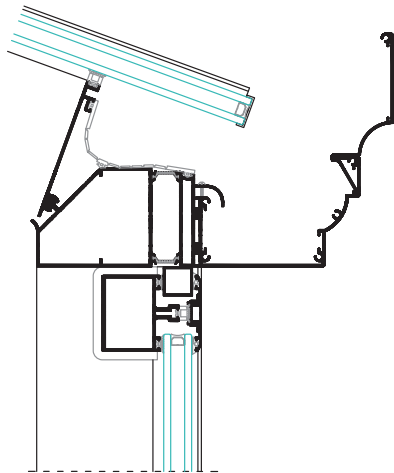
Pt= 15% (8,5°)



Secções

Montante 145 mm.
Travessa 50 mm.

Secção vista interior: 65 mm.



Possibilidades de abertura



Abertura exterior: projectante motorizada no telhado.