

## Fachada Ventilada

Duplo sistema de fachada, estrutural ou semi-estrutural exterior.

Incorpora uma câmara de 140 mm. entre os vidros exterior e interior para permitir a ventilação natural da fachada, reduzindo a transmissão térmica para o interior.

Apresenta acesso para a câmara por meio de aberturas batentes que permitem a limpeza e os trabalhos de manutenção.



# Fachada Ventilada

## Coefficiente de transmissão térmica

Fachada U <sub>cw</sub> (W/m²K)	Vidro U <sub>g</sub> (W/m²K)
0.70	0.8
0.79	0.9
0.88	1.0
0.97	1.1
1.05	1.2
1.14	1.3
1.23	1.4
1.32	1.5
1.40	1.6
1.49	1.7
1.58	1.8
1.67	1.9
1.76	2.0

Cálculos realizados segundo as normas EN 13947:2005 e EN 10077-2:2003.

## Acabamentos

Lacagem a cores (RAL, salpicados e rugosos)  
Lacagem imitação madeira  
Lacagem anti-bacteriana  
Anodizado

## Envidraçamento

É recomendável usar vidro exterior temperado ou de controlo solar.

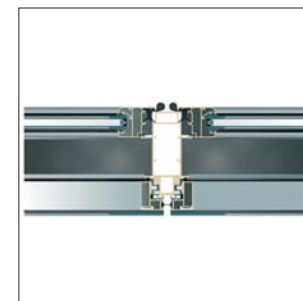
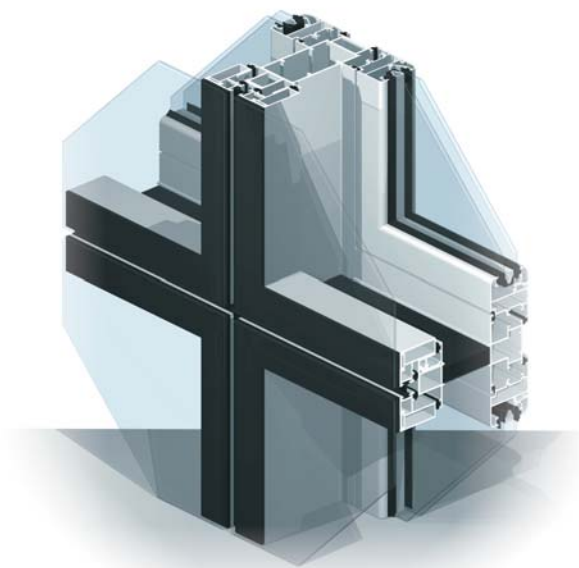
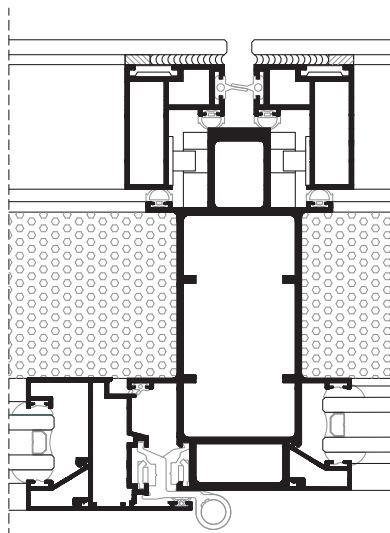
Máximo envidraçamento:

- exterior: estrutural segundo o peso do vidro  
semi-estrutural- 28 mm.
- interior: 39 mm.



## Secções

Montante 145 mm.  
Travessa 45 y 34 mm.



## Possibilidades de abertura



Projectante oculta  
Abertura interior para acesso à câmara de ventilação.

## Dimensões máximas

Projectante  
Largura (L) = 2.200 mm.  
Altura (H) = 2.200 mm.

## Peso máximo

Projectante 140 Kg.  
Fixo 400 Kg.