

SISTEMAS DE ALUMÍNIO



SISTEMAS	TIPO DE SISTEMAS						VIDRO (mm)		VEDAÇÃO			RUTURA DA PONTE TÉRMICA		ENVERGADURA (mm)	
	BATENTE	CORRER	FACHADA	SOMBREAMENTO	REVESTIMENTO	GUARDA CORPOS	SIMPLES	DUPLO	CENTRAL	BATENTE	PELÚCIA	ARO FIXO	ARO MÓVEL		
A.006							4 a 12	18 a 28				40	40		
A.035							6	20				35	45		
A.040							4 a 14	16 a 24				40	50		
A.045								20 a 28				45	55		
A.055 PORTAS							10 / 12 / 20	26 a 36			opcional	55	55		
A.062								30 a 46				62	72		
A.065								28				65	76		
A.155								20 a 36				55	65		
A.165								30 a 46				65	75		
A.175								38 a 54				74	84		
B.005							4 a 6	16				72	24		
B.080							4 a 6	20 a 22				80	32		
B.055								22 a 26				90	35		
B.100								30 a 36				146	60		
A.080 CLÁSSICA							6 a 18	22 a 36				50	Projetante		
A.080 TH							10 a 16	30				50	Projetante		
A.080 CLARABOIA							16	30				50	Projetante		
A.080 VEP							6	24				50	Projetante		
A.080 VEC							6	28				50	Projetante		
A.080 HÉLIOS							6 a 18	22 a 36				50	-		
A.017												46	40		
F.016															
F.018															
F.100 SAFEGLASS								12 / 16 / 18 / 20							
ALKORP															

PERFIS DE ALUMÍNIO - SISTEMA A.035

Comprimento *standard*: 6500 mm | Espessura variável nominal dos perfis: 1.5 mm | Liga EN AW-6060 [Al MgSi]
 Composição química de acordo com a norma EN 573-3
 Tolerâncias nas dimensões e na forma em conformidade com a norma EN 755-9
 Estado das propriedades mecânicas EPM T5 (*standard*) de acordo com a norma EN 755-2:
 $R_{p0.2} \geq 120$ MPa | $R_m \geq 160$ MPa | $A_{p0.2} \geq 6\%$

A.035

SISTEMA DE BATENTE

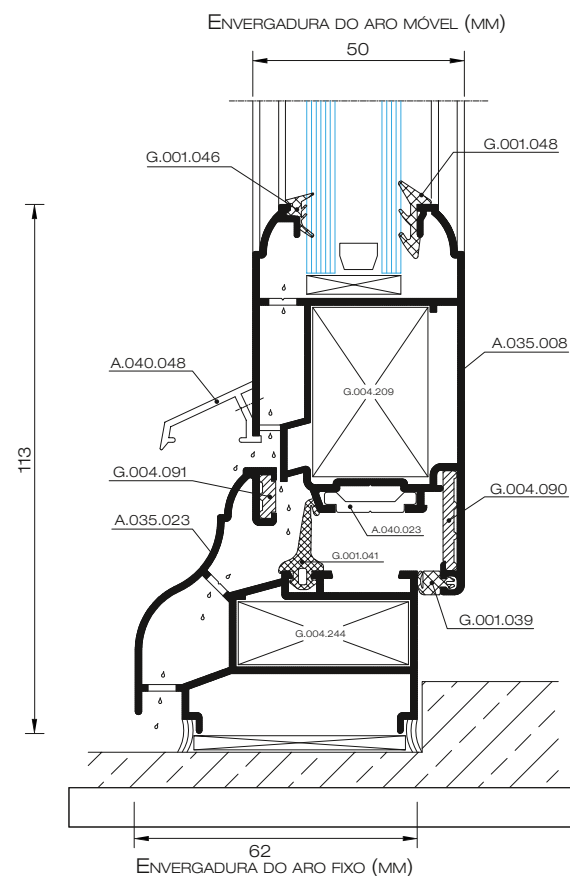
A.035

SISTEMA DE BATENTE

DESIGN RÚSTICO

SISTEMA DE BATENTE PARA CONSTRUÇÕES ARQUITETÓNICAS RÚSTICAS.

ESTA SOLUÇÃO CONJUGA AS MÚLTIPLAS VANTAGENS DA CAIXILHARIA EM ALUMÍNIO COM O DESIGN CLÁSSICO DAS TRADICIONAIS JANELAS DE MADEIRA.



SOLUÇÕES CONSTRUTIVAS

- Janelas, sacadas e portas;
- Envidraçados fixos.

DIMENSIONAMENTO

Folhas móveis:
 400 mm ≤ altura ≤ 2200 mm
 400 mm ≤ largura ≤ 1100 mm

CAPACIDADE DO ENVIDRAÇAMENTO

Vidro simples: 6 mm.
 Vidro duplo: 20 mm.
 Vedantes em EPDM.

FERRAGENS

Peso máximo por folha: 120 Kg.
 Ferragens selecionadas em função da tipologia construtiva, dimensão e peso da folha móvel.

Valores condicionados pelas diferentes tipologias construtivas.

Estas informações não dispensam a consulta do catálogo do sistema. Dimensões superiores sujeitas a consulta.

ENSAIO DO TIPO INICIAL

Boletim de ensaio nº 35/09 - LNEC/LEC
 Organismo notificado nº 0856

<p>PERMEABILIDADE AO AR CLASSE 4 EN 12207</p>	<p>ESTANQUIDADE À ÁGUA CLASSE 9A EN 12208</p>	<p>RESISTÊNCIA À AÇÃO DO VENTO CLASSE B2 EN 12210</p>	<p>DURABILIDADE MECÂNICA CLASSE 2 UTILIZAÇÃO MODERADA EN 12400</p>
--	--	--	---

Janela com perfis de alumínio do sistema A.035 com duas folhas móveis, uma de batente e folha de serviço oscilo-batente.

Dimensão:
 1800 mm x 2200 mm



COEFICIENTE DE TRANSMISSÃO TÉRMICA

Relatório nº 22876-3.e.
 Organismo notificado nº 1239

COEFICIENTE DE TRANSMISSÃO TÉRMICA U_w
 $W/m^2.K$
3.8
 EN ISO 10077-1

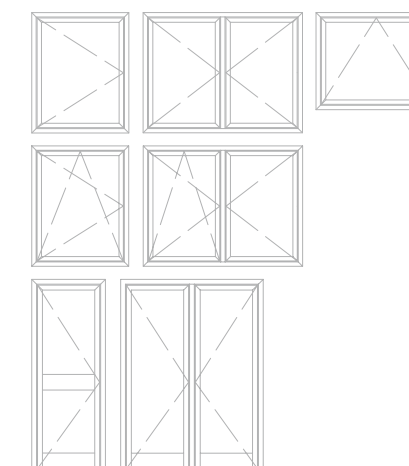
Dimensão: 1230 mm x 1480 mm
 $U_g = 2.9 W/m^2.K$

DESEMPENHO ACÚSTICO

Informação de cálculo nº 22769-e
 Organismo notificado nº 1239

DESEMPENHO ACÚSTICO R_w (C;Ctr)
 Área ≥ 4.6 m² vidro duplo 6 câmara 4
31
 (-1;-4)dB
 EN ISO 717-1

TIPOLOGIAS



A.035 - SISTEMA DE BATENTE