

## SISTEMAS DE ALUMÍNIO



SISTEMAS	TIPO DE SISTEMAS						VIDRO (mm)		VEDAÇÃO			RUTURA DA PONTE TÉRMICA		ENVERGADURA (mm)	
	BATENTE	CORRER	FACHADA	SOMBREAMENTO	REVESTIMENTO	GUARDA CORPOS	SIMPLES	DUPLO	CENTRAL	BATENTE	PELÚCIA	ARO FIXO	ARO MÓVEL		
A.006							4 a 12	18 a 28				40	40		
A.035							6	20				35	45		
A.040							4 a 14	16 a 24				40	50		
A.045								20 a 28				45	55		
A.055 PORTAS							10 / 12 / 20	26 a 36			opcional	55	55		
A.062								30 a 46				62	72		
A.065								28				65	76		
A.155								20 a 36				55	65		
A.165								30 a 46				65	75		
A.175								38 a 54				74	84		
B.005							4 a 6	16				72	24		
B.080							4 a 6	20 a 22				80	32		
B.055								22 a 26				90	35		
B.100								30 a 36				146	60		
A.080 CLÁSSICA							6 a 18	22 a 36				50	Projetante		
A.080 TH							10 a 16	30				50	Projetante		
A.080 CLARABOIA							16	30				50	Projetante		
A.080 VEP							6	24				50	Projetante		
A.080 VEC							6	28				50	Projetante		
A.080 HÉLIOS							6 a 18	22 a 36				50	-		
A.017												46	40		
F.016															
F.018															
F.100 SAFEGLASS								12 / 16 / 18 / 20							
ALKORP															

### PERFIS DE ALUMÍNIO - SISTEMA B.055

Termicamente melhorados RPT | Poliamidas Technoform Bautek TK 6.6 em 25% de fibra de vidro com espessura de 14.8 mm  
 Comprimento *standard*: 6500 mm | Espessura variável nominal dos perfis: 1.8 mm | Liga EN AW-6060 [Al MgSi] | Composição química de acordo com a norma EN 573-3 | Tolerâncias nas dimensões e na forma em conformidade com a norma EN 755-9  
 Estado das propriedades mecânicas EPM T5 (*standard*) de acordo com a norma EN 755-2:  
 $R_{p0.2} \geq 120 \text{ MPa}$  |  $R_m \geq 160 \text{ MPa}$  |  $A_{50mm} \geq 6\%$

# B.055

## SISTEMA DE CORRER RPT

# B.055

## SISTEMA DE CORRER RPT

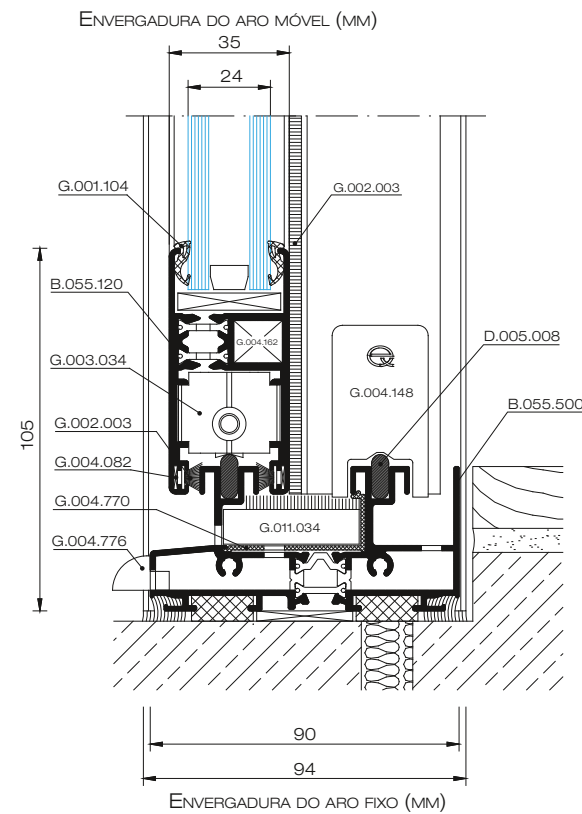


### CONSTRUÇÃO SUSTENTÁVEL

SISTEMA DE CORRER PARA PORTAS E JANELAS COM CORTE TÉRMICO.

CONFORTO PROPORCIONADO PELA FUNCIONALIDADE DA ABERTURA DE CORRER E PELOS ELEVADOS DESEMPENHOS TÉRMICOS E ACÚSTICOS.

AGORA COM NOVO ARO FIXO DE CORTE DIREITO.



### SOLUÇÕES CONSTRUTIVAS

- Novo aro fixo com perfis unidos em corte direito (90°) por parafusos;
- Aro fixo de construção perimetral (perfis unidos à meia esquadria) através de esquadros;
- Folhas móveis: perfis unidos à meia esquadria ou em corte direito;
- Uma ou duas folhas de correr em calha simples;
- Duas, três ou quatro folhas de correr em calha dupla;
- Três ou seis folhas de correr em calha tripla;
- Solução para mosquitoireiro.

### DIMENSIONAMENTO

Folhas móveis:  
 300 mm ≤ altura ≤ 2700 mm  
 400 mm ≤ largura ≤ 2000 mm

Valores condicionados pelas diferentes tipologias construtivas.

Estas informações não dispensam a consulta do catálogo do sistema. Dimensões superiores sujeitas a consulta.

### CAPACIDADE DO ENVIDRAÇAMENTO

Vidro duplo: 22 mm, 24 mm ou 26 mm.  
 Vedantes em EPDM.

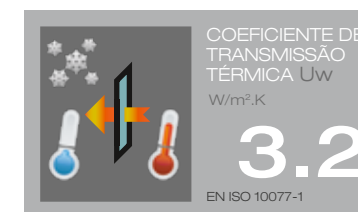
### FERRAGENS

Peso máximo por folha: 140 Kg.  
 Fecho lateral embutido, simples e multipontos.  
 Fecho multiponto ROTO acionado por cremone.



### COEFICIENTE DE TRANSMISSÃO TÉRMICA

Relatório nº 22876-23.(M1).e.  
 Organismo notificado nº 1239



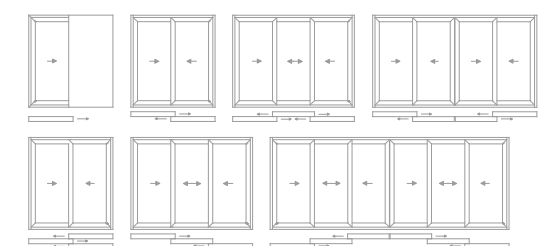
Dimensão da janela: 1230 mm x 1480 mm  
 $U_g = 1.8 \text{ W/m}^2.\text{K}$

### DESEMPENHO ACÚSTICO

Informação de cálculo nº 22772-e  
 Organismo notificado nº 1239

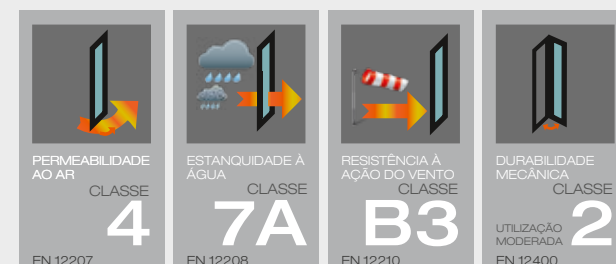


### TIPOLOGIAS



### ENSAIO DO TIPO INICIAL

Boletim de ensaio nº 09/09 - LNEC/LEC  
 Organismo notificado nº 0856



Janela com perfis de alumínio com corte térmico do sistema B.055 com três folhas de correr.

Dimensão da janela:  
 4500 mm x 2400 mm

## B.055 - SISTEMA DE CORRER RPT