

SISTEMAS DE ALUMÍNIO



SISTEMAS	TIPO DE SISTEMAS						VIDRO (mm)		VEDAÇÃO			RUTURA DA PONTE TÉRMICA		ENVERGADURA (mm)	
	BATENTE	CORRER	FACHADA	SOMBREAMENTO	REVESTIMENTO	GUARDA CORPOS	SIMPLES	DUPLO	CENTRAL	BATENTE	PELÚCIA	ARO FIXO	ARO MÓVEL		
A.006							4 a 12	18 a 28				40	40		
A.035							6	20				35	45		
A.040							4 a 14	16 a 24				40	50		
A.045								20 a 28				45	55		
A.055 PORTAS							10 / 12 / 20	26 a 36			opcional	55	55		
A.062								30 a 46				62	72		
A.065								28				65	76		
A.155								20 a 36				55	65		
A.165								30 a 46				65	75		
A.175								38 a 54				74	84		
B.005		■					4 a 6	16				72	24		
B.080		■					4 a 6	20 a 22				80	32		
B.055		■						22 a 26				90	35		
B.100		■						30 a 36				146	60		
A.080 CLÁSSICA			■				6 a 18	22 a 36				50	Projetante		
A.080 TH			■				10 a 16	30				50	Projetante		
A.080 CLARABOIA			■				16	30				50	Projetante		
A.080 VEP			■				6	24				50	Projetante		
A.080 VEC			■				6	28				50	Projetante		
A.080 HÉLIOS			■	■			6 a 18	22 a 36				50	-		
A.017	■	■		■								46	40		
F.016				■											
F.018					■										
F.100 SAFEGLASS							12 / 16 / 18 / 20								
ALKORP															

PERFIS DE ALUMÍNIO - SISTEMA B.080

Comprimento *standard*: 6500 mm | Espessura variável nominal dos perfis: 1.5 mm | Liga EN AW-6060 [Al MgSi]
 Composição química de acordo com a norma EN 573-3
 Tolerâncias nas dimensões e na forma em conformidade com a norma EN 755-9
 Estado das propriedades mecânicas EPM T5 (*standard*) de acordo com a norma EN 755-2:
 $R_{p0.2} \geq 120$ MPa | $R_m \geq 160$ MPa | $A_{p0.2} \geq 6\%$

B.080

SISTEMA DE CORRER

B.080

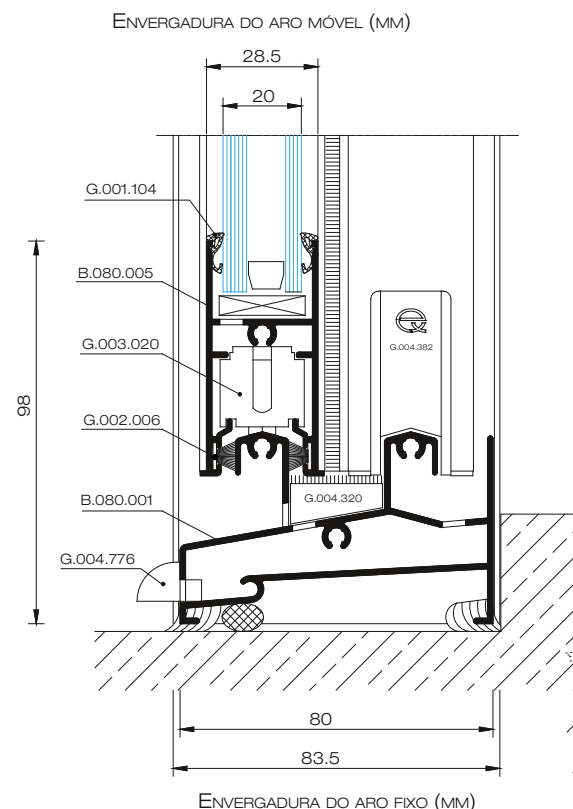
SISTEMA DE CORRER

ROBUSTEZ . FUNCIONALIDADE . ELEGÂNCIA

SISTEMA DE CORRER LIGEIRO QUE COMBINA A FUNCIONALIDADE COM A ROBUSTEZ, PRESERVANDO A ELEGÂNCIA DO CAIXILHO.

ESTA SOLUÇÃO É DOTADA DE UM PERFIL DE SOLEIRA PARA UM EXCELÊNTE ESCOAMENTO DE ÁGUAS.

A FACILIDADE DO DESLIZAMENTO E MANUSEAMENTO DAS FOLHAS É ASSEGURADA PELA AMPLA SUPERFÍCIE DOS CARRIS.



SOLUÇÕES CONSTRUTIVAS

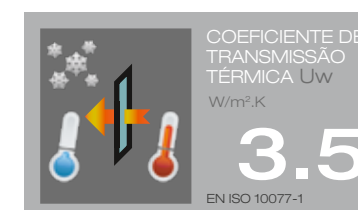
- Montagem dos perfis em corte direito;
- Janelas de peito e sacadas;
- Duas, três ou quatro folhas de correr em calha dupla;
- Três ou seis folhas de correr em calha tripla;
- Janela dupla com possibilidade de estore de permeio;
- Opção de mosquiteiro integrado ou removível.

CAPACIDADE DO ENVIDRAÇAMENTO

Vidro simples: 4 mm ≤ espessura ≤ 6 mm.
Vidro duplo: 20 mm ≤ espessura ≤ 22 mm.
Vedantes em EPDM.

COEFICIENTE DE TRANSMISSÃO TÉRMICA

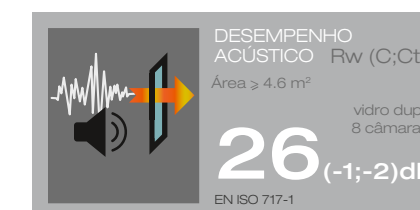
Relatório nº 22876-20.e
Organismo notificado nº 1239



Dimensão da janela: 1230 mm x 1480 mm
Ug = 1.8 W/m².K

DESEMPENHO ACÚSTICO

Informação de cálculo nº 20648-5
Organismo notificado nº 1239



DIMENSIONAMENTO

Folhas móveis:
300 mm ≤ altura ≤ 2300 mm
400 mm ≤ largura ≤ 2000 mm

FERRAGENS

Peso máximo por folha: 140 Kg.

Valores condicionados pelas diferentes tipologias construtivas.

Estas informações não dispensam a consulta do catálogo do sistema. Dimensões superiores sujeitas a consulta.

ENSAIO DO TIPO INICIAL

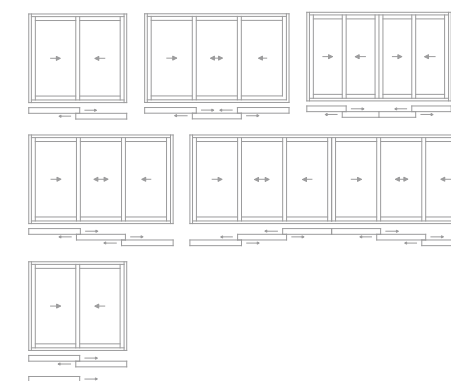
Boletim de ensaio nº 33/08 - LNEC/LEC
Organismo notificado nº 0856



Janela com perfis de alumínio do sistema B.080 com duas folhas de correr.

Dimensão da janela:
3000 mm x 2200 mm

TIPOLOGIAS



B.080 - SISTEMA DE CORRER