

## SISTEMAS DE ALUMÍNIO



Foto: Duarte Macedo - Arquitetura - FG + SG - Fotografia de Arquitetura

SISTEMAS	TIPO DE SISTEMAS						VIDRO (mm)		VEDAÇÃO			RUTURA DA PONTE TÉRMICA		ENVERGADURA (mm)	
	BATENTE	CORRER	FACHADA	SOMBREAMENTO	REVESTIMENTO	GUARDA CORPOS	SIMPLES	DUPLA	CENTRAL	BATENTE	PELÚCIA			ARO FIXO	ARO MÓVEL
A.006							4 a 12	18 a 28						40	40
A.035							6	20						35	45
A.040							4 a 14	16 a 24						40	50
A.045								20 a 28						45	55
A.055 PORTAS							10 / 12 / 20	26 a 36				opcional		55	55
A.062								30 a 46						62	72
A.065								28						65	76
A.155								20 a 36						55	65
A.165								30 a 46						65	75
A.175								38 a 54						74	84
B.005							4 a 6	16						72	24
B.080							4 a 6	20 a 22						80	32
B.055								22 a 26						90	35
B.100								30 a 36						146	60
A.080 CLÁSSICA							6 a 18	22 a 36						50	Projetante
A.080 TH							10 a 16	30						50	Projetante
A.080 CLARABOIA							16	30						50	Projetante
A.080 VEP							6	24						50	Projetante
A.080 VEC							6	28						50	Projetante
A.080 HÉLIOS							6 a 18	22 a 36						50	-
A.017														46	40
F.016															
F.018															
F.100 SAFEGLASS								12 / 16 / 18 / 20							
ALKORP															

### PERFIS DE ALUMÍNIO - SISTEMA F.016

Comprimento *standard*: 6500 mm | Espessura variável nominal dos perfis: 1.8 mm | Liga EN AW-6060 [Al MgSi]  
 Composição química de acordo com a norma EN 573-3 | Tolerâncias nas dimensões e na forma em conformidade com a norma EN 755-9  
 Estado das propriedades mecânicas EPM T5 (*standard*) de acordo com a norma EN 755-2:

(Para espessura de parede < 5 mm)

$R_{p0.2} \geq 120$  MPa |  $R_m \geq 160$  MPa |  $A_{50mm} \geq 6\%$

# F.016

## SISTEMA DE SOMBREAMENTO

# F.016



## SISTEMA DE SOMBREAMENTO

### CONSTRUÇÃO SUSTENTÁVEL

SISTEMA CONCEBIDO PARA O CONTROLO DA LUZ E DA TEMPERATURA NO INTERIOR DOS EDIFÍCIOS: REDUÇÃO ENTRE 10 A 90 % DA LUMINOSIDADE, E RETENÇÃO DE 80% DO CALOR TRANSMITIDO PELOS RAIOS SOLARES.

ALÉM DA OTIMIZAÇÃO DOS RECURSOS ENERGÉTICOS, CONTRIBUINDO PARA A CONSTRUÇÃO SUSTENTÁVEL DAS HABITAÇÕES, O F.016 CONSTI-

TUI EM SIMULTÂNEO UM ELEMENTO ESTÉTICO ÀS FACHADAS.

MONTAGEM SIMPLES EFETUADA DIRETAMENTE À ALVENARIA OU SOBRE CONSOLAS METÁLICAS, NAS MODALIDADES DE LÂMINA FIXA OU ORIENTÁVEL.

A SUA ROBUSTA ESTRUTURA PERMITE SUPORTAR ELEVADAS PRESSÕES DO VENTO.

### SOLUÇÕES CONSTRUTIVAS

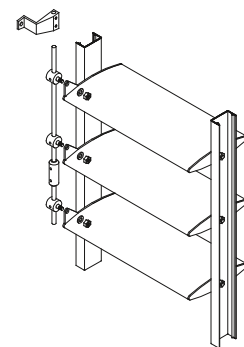
PSF: Para-sol fixo (lâmina fixa);  
PSO: Para-sol orientável com possibilidade de motorização.

A montagem dos perfis é efetuada na horizontal ou vertical.

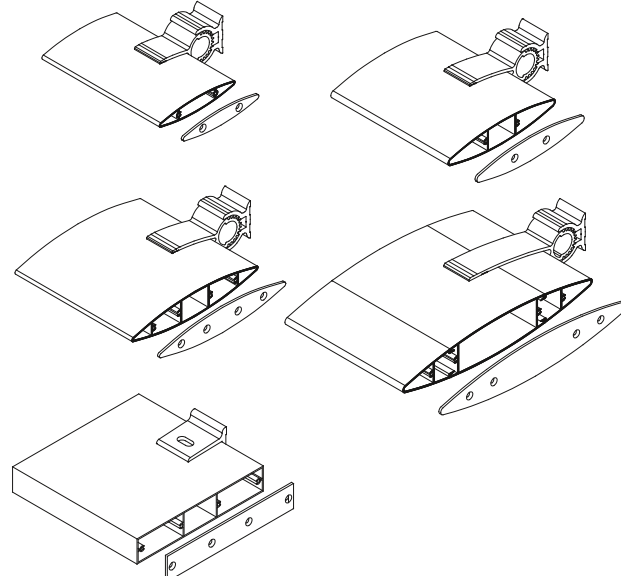
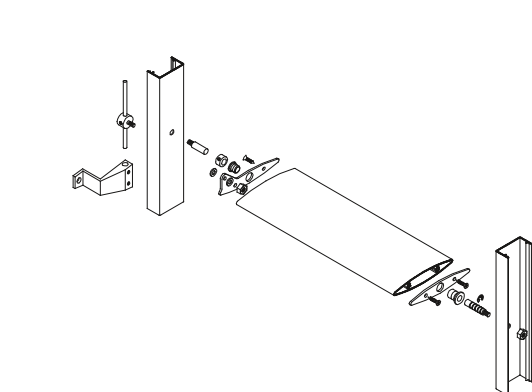
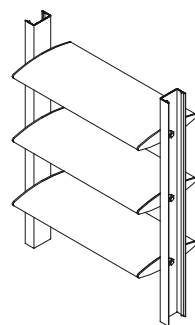
### DIMENSIONAMENTO

- Pressão do vento: 800Pa;  
- Flecha máxima: 15 mm.

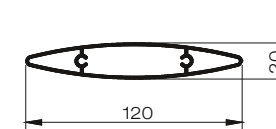
### LÂMINAS ORIENTÁVEIS - PSO



### LÂMINAS FIXAS - PSF

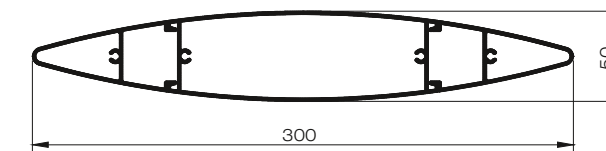


F.016.007



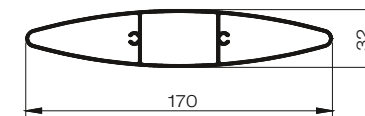
Distância máxima entre os apoios:  
- PSF: 2500 mm;  
- PSO: 2000 mm.

F.016.006



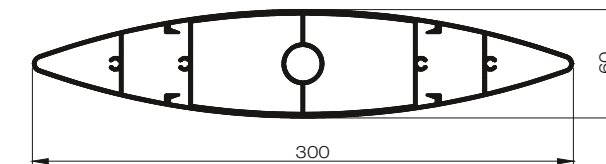
Distância máxima entre os apoios:  
- PSF: 4500 mm;  
- PSO: 3500 mm.

F.016.001



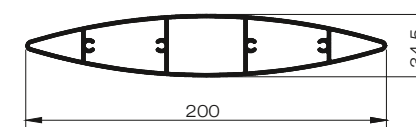
Distância máxima entre os apoios:  
- PSF: 3000 mm;  
- PSO: 2500 mm.

F.016.014



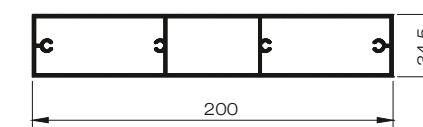
Distância máxima entre os apoios:  
- PSF: 5000 mm;  
- PSO: 4000 mm.

F.016.002



Distância máxima entre os apoios:  
- PSF: 3500 mm;  
- PSO: 3000 mm.

F.016.016



A distância máxima entre os apoios é de 3000 mm (PSF).

REFERÊNCIA	ÁREAS (dm <sup>2</sup> /m)		MOMENTO INÉRCIA	
	AVOCD.	POUR	Ix cm <sup>4</sup>	Iy cm <sup>4</sup>
F.016.001	35.54	35.54	7.71	138.51
F.016.002	41.24	41.24	11.85	301.85
F.016.006	105.74	61.60	40.64	1122.08
F.016.007	24.91	24.91	1.90	50.77
F.016.014	109.79	61.90	85.18	1308.13
F.016.016	46.90	46.90	19.96	389.79